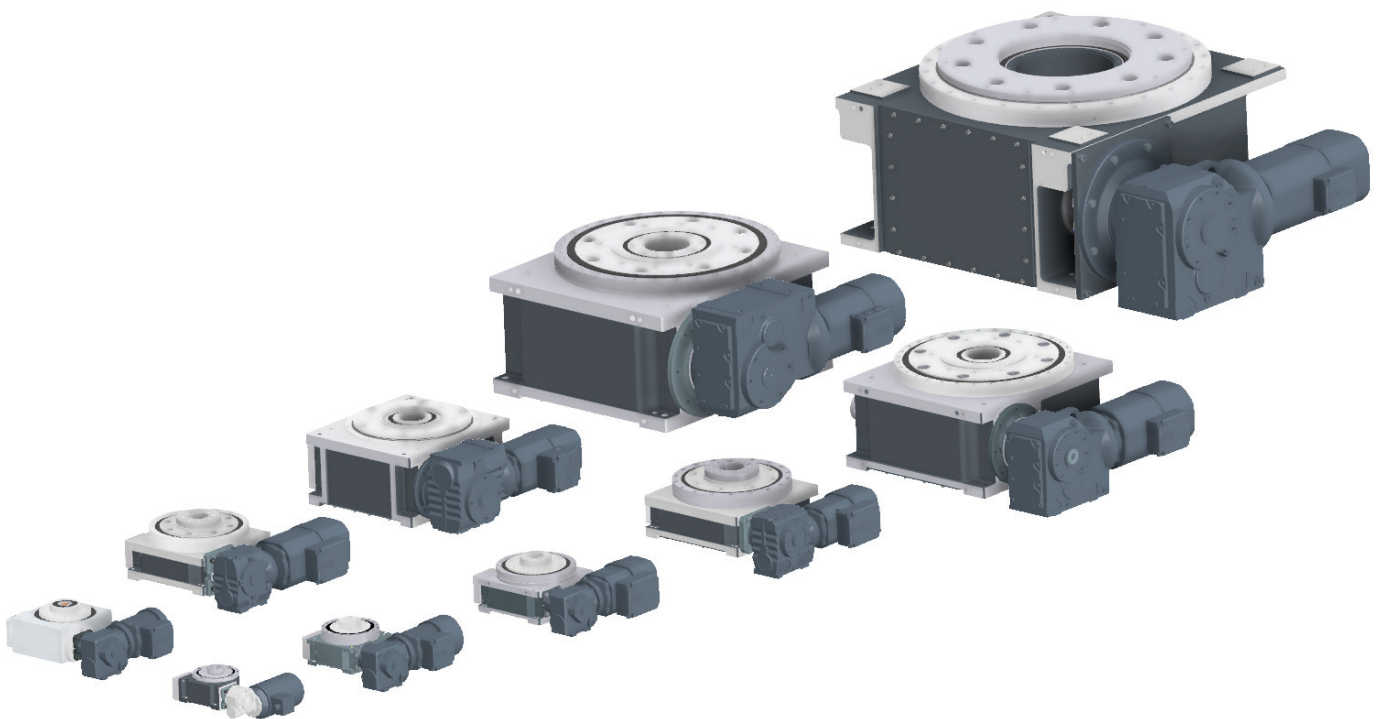


TAKTOMAT

passion for automation

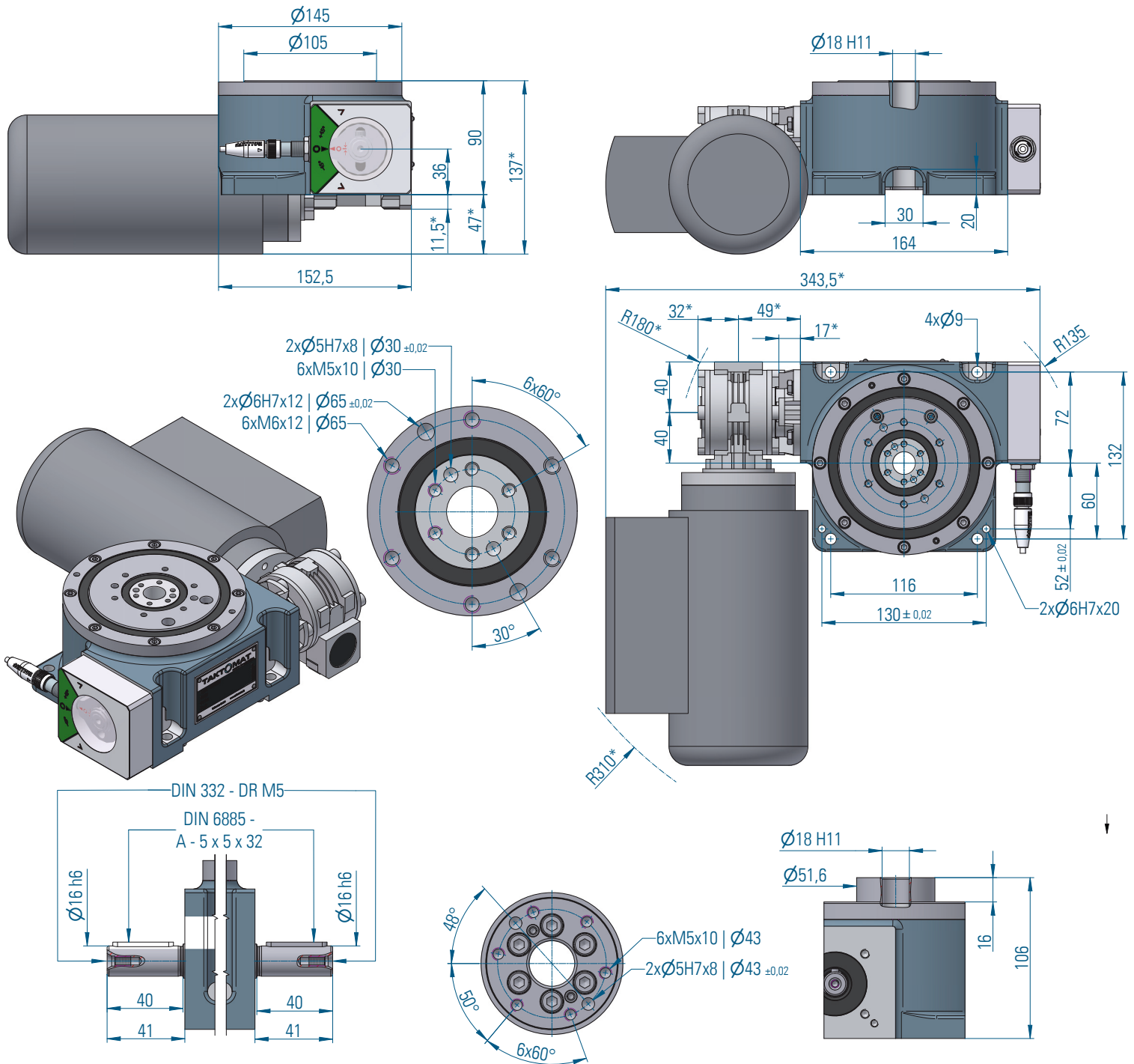


Rundscharttische

Baureihe RTX

RTX350

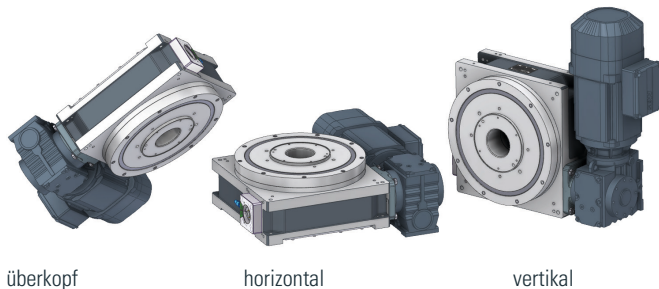
Hauptabmessungen



* diese Maße sind von der Baugröße des verwendeten Antriebes abhängig

RTX350

Einbaulagen

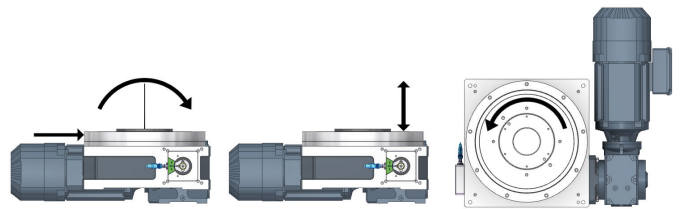


überkopf

horizontal

vertikal

Belastung Abtriebsflansch



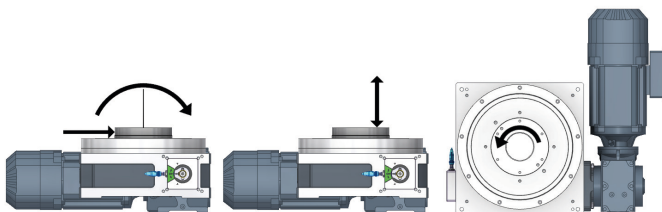
Radialkraft F_{rA} [kN] 10

Axialkraft F_{aA} [kN] 11

Drehmoment am Abtriebsflansch [Nm] 376

Kippmoment M_{kA} [kNm] 0,6

Belastung Mittelsäule



Radialkraft F_{rM} [kN] 1,5

Axialkraft F_{aM} [kN] 7

Drehmoment an Mittelsäule [Nm] 10

Kippmoment M_{kM} [kNm] 0,1

Genauigkeiten

Planlauf am Abtriebsflansch \varnothing [mm]	0,01
Rundlauf am Abtriebsflansch \varnothing [mm]	0,01
Teilgenauigkeit *in Winkelsekunden ["]	± 45

* Erhöhte Teilgenauigkeit erreichbar durch selektierte Komponenten
„ab Teilung 16 ist der Teilungsfehler auf Grund von Mehrfachverriegelungen auf der Antriebskurve um den Faktor 1,5 größer“

Kombinierte Lasten und mögliche Prozesskräfte nur nach Bestätigung durch TAKTOMAT.

Abmaße

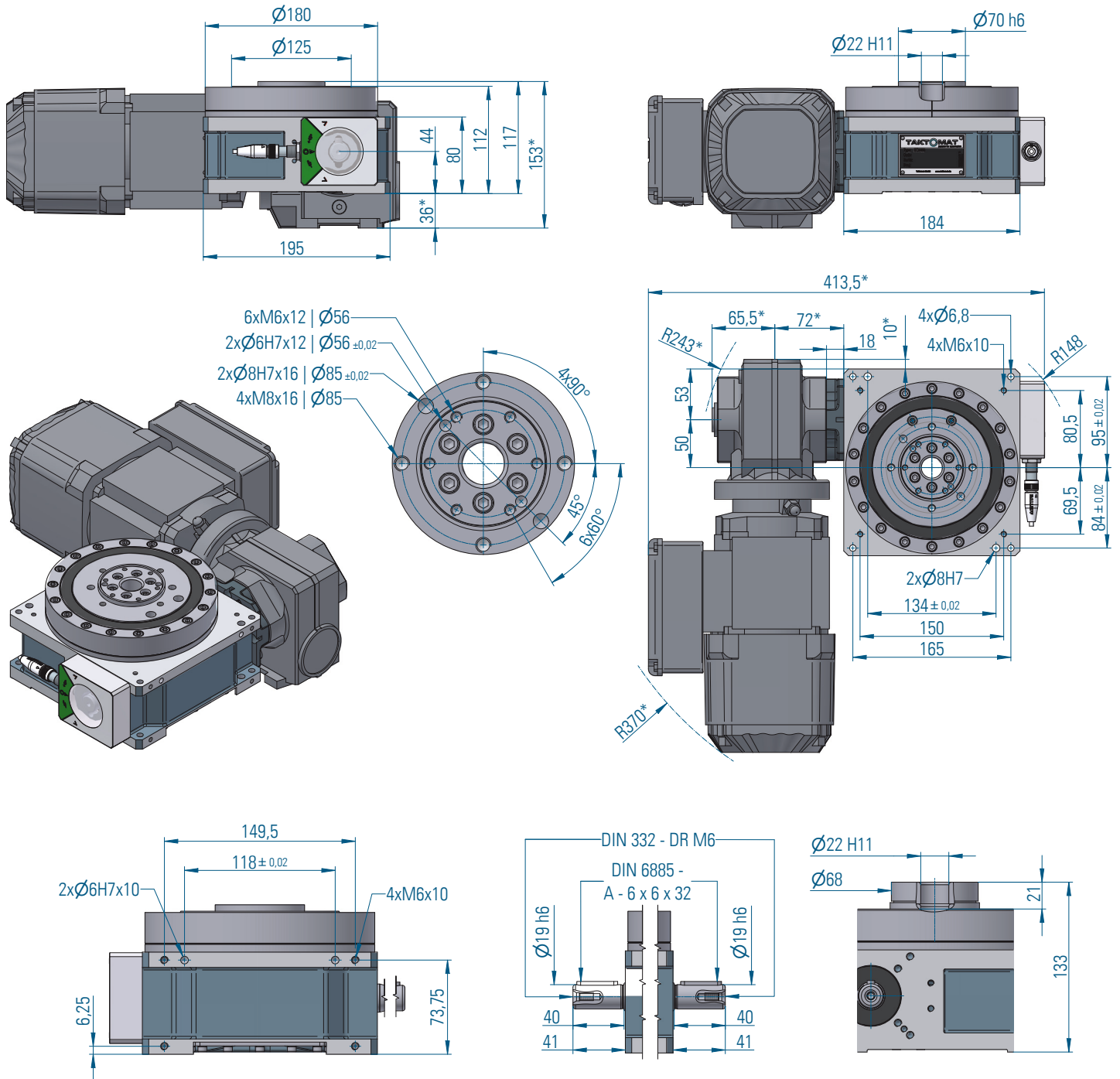
Abtriebsflansch \varnothing	[mm]	105
Bauhöhe (Anschraubfläche Abtriebsflansch)	[mm]	90
Mittendurchgang \varnothing	[mm]	18
empfohlene max. Aufbauplattengröße \varnothing	[mm]	600
Rundtischgewicht ca.	[kg]	15
Standardteilungen Andere Teilungen auf Anfrage	n	2, 3, 4, 6, 8, 10, 12, 16, 20, 24, 30, 36

Standard-Antrieb

Motor-Baugröße		IEC56
Getriebe-Größe (Achsabstand)		28
Spannung (andere Spannungen auf Anfrage)	[V]	230 / 400
Leistung	[kW]	0,06 - 0,18

RTX450

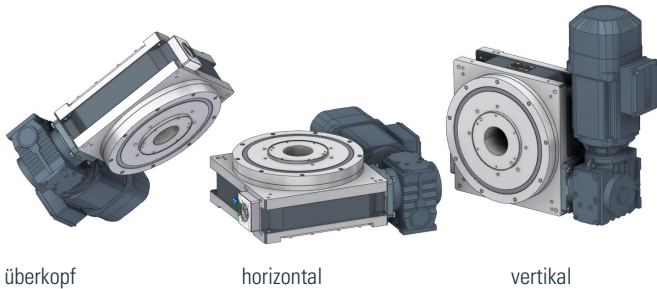
Hauptabmessungen



* diese Maße sind von der Baugröße des verwendeten Antriebes abhängig

RTX450

Einbaulagen

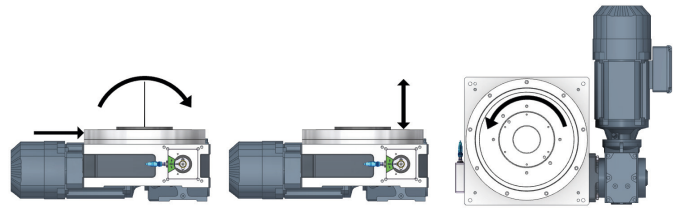


überkopf

horizontal

vertikal

Belastung Abtriebsflansch



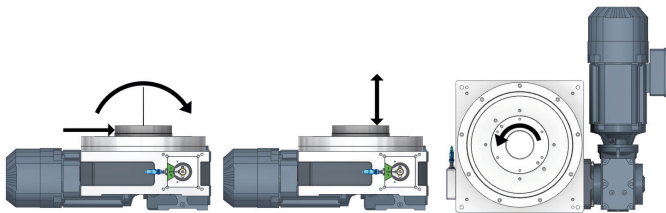
Radialkraft F_{rA} [kN] 17,5

Axialkraft F_{aA} [kN] 20

Drehmoment am Abtriebsflansch [Nm] 322

Kippmoment M_{kA} [kNm] 1,3

Belastung Mittelsäule



Radialkraft F_{rM} [kN] 2,7

Axialkraft F_{aM} [kN] 18

Drehmoment an Mittelsäule [Nm] 77

Kippmoment M_{kM} [kNm] 0,36

Genauigkeiten

Planlauf am Abtriebsflansch \varnothing [mm]	0,01
Rundlauf am Abtriebsflansch \varnothing [mm]	0,01
Teilgenauigkeit *in Winkelsekunden ["]	± 35

* Erhöhte Teilgenauigkeit erreichbar durch selektierte Komponenten
„ab Teilung 16 ist der Teilungsfehler auf Grund von Mehrfachverriegelungen auf der Antriebskurve um den Faktor 1,5 größer“

Kombinierte Lasten und mögliche Prozesskräfte nur nach Bestätigung durch TAKTOMAT.

Abmaße

Abtriebsflansch \varnothing	[mm]	125
Bauhöhe (Anschraubfläche Abtriebsflansch)	[mm]	112
Mittendurchgang \varnothing	[mm]	22
empfohlene max. Aufbauplattengröße \varnothing	[mm]	800
Rundtischgewicht ca.	[kg]	30
Standardteilungen Andere Teilungen auf Anfrage	n	2, 3, 4, 6, 8, 10, 12, 16, 20, 24, 30, 36

Standard-Antrieb

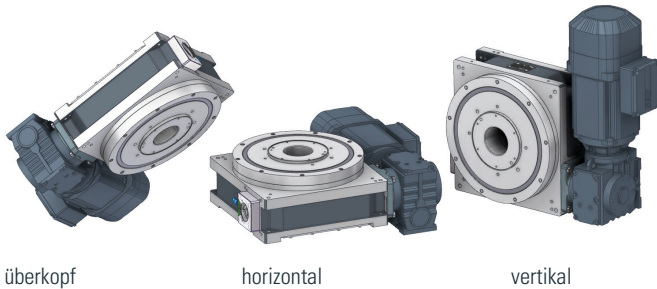
Motor-Baugröße		IEC63-71
Getriebe-Größe (Achsabstand)		37 / 19
Spannung (andere Spannungen auf Anfrage)	[V]	230 / 400
Leistung	[kW]	0,12 – 1,5

RTX450 Belastungstabelle

Geschwindigkeitsstufe		Stufe	1	2	3	4	5	6	7	8	9	10	11	12	13	
<p>n = Teilung (Anzahl Stopps / 360° Abtriebsflansch - Drehung)</p> <p>t = Schrittzeit in [s]</p> <p>J_{Max} = zul. Massenträgheitsmoment (Aufbauteller + Vorrichtungen und Teile) in [Kgm²] Ohne Motor und Lebensdauer</p> <p>J_L = zul. Massenträgheitsmoment nach Lebensdauer (Aufbauteller + Vorrichtungen und Teile) in [Kgm²]</p> <p>J = zul. Massenträgheitsmoment mit Motor (Aufbauteller + Vorrichtungen und Teile) in [Kgm²]</p>	n															
	2	t		0,25	0,38	0,55	0,75	1,04	1,52	1,79	2,21	2,45	2,89	3,32	4,28	
		J _{Max}		0,81	1,96	4,13	7,68	14,88	31,78	44,09	66,96	82,25	114,40	151,48	251,87	
		J _L		0,21	0,59	1,4	2,86	6,14	14,7	21,41	34,63	43,87	64,11	88,55	158,9	
	3	J		0,06	0,59	0,58	1,55	4,05	8,93	21,41	33,11	43,87	51,06	88,55	158,90	
		t		0,252	0,35	0,55	0,71	1,00	1,44	1,77	2,07	2,21	2,60	3,27	3,99	
		J _{Max}		1,32	2,62	6,33	10,54	20,81	43,56	65,44	90,27	102,48	141,84	224,84	334,85	
	4	J _L		0,43	0,94	2,61	4,69	10,26	24,01	38,33	55,49	64,21	93,31	158,5	250,58	
		J		0,42	0,86	1,36	4,69	10,26	24,01	32,48	53,63	64,21	93,31	158,50	250,58	
		t		0,22	0,33	0,49	0,66	0,92	1,27	1,58	1,68	2,04	2,44	2,75	3,58	
	5	J _{Max}		1,76	4,03	8,64	16,04	31,06	59,42	92,02	103,70	152,76	217,99	277,40	470,84	
		J _L		0,59	1,53	3,68	7,51	16,07	33,89	56,04	64,3	100,39	151,11	199,37	366,34	
		J		0,47	1,22	2,52	6,77	16,07	33,89	56,04	64,30	72,44	151,11	199,37	243,26	
	6	t		0,22	0,33	0,48	0,66	0,87	1,33	1,68	1,86	2,04	2,44	2,93	3,58	
		J _{Max}		2,67	6,09	12,77	24,22	41,54	89,72	138,95	156,58	230,66	371,71	477,38	710,95	
J _L			1,04	2,69	6,3	13,16	24,47	59,33	98,11	112,56	175,74	304,21	405,64	641,3		
8	J		1,04	2,69	3,54	13,16	20,92	59,33	98,11	112,56	165,94	207,30	305,94	556,39		
	t	0,19	0,22	0,33	0,48	0,66	0,87	1,33	1,58	1,86	2,03	2,59	2,93	3,58		
	J _{Max}	2,58	3,57	7,91	17,07	32,36	55,50	131,02	185,65	256,08	304,39	496,63	637,81	949,88		
10	J _L	1,05	1,53	3,83	9,29	19,39	36,07	96,85	144,6	209,31	255,34	448,34	597,81	945,12		
	J	1,05	1,53	3,22	6,53	19,39	36,07	96,85	106,72	176,21	223,92	375,48	552,82	945,12		
	t	0,19	0,22	0,28	0,48	0,60	0,87	1,33	1,58	1,86	2,03	2,59	2,93			
12	J _{Max}	3,16	4,38	7,00	21,36	33,08	69,44	163,93	232,28	320,40	380,84	621,36	798,00			
	J _L	1,38	2,02	3,46	12,51	20,7	48,57	130,42	194,71	281,86	343,83	603,71	798			
	J	1,38	2,02	3,46	10,53	20,70	48,57	130,42	170,20	280,10	343,83	595,92	798,00			
16	t	0,20	0,22	0,33	0,48	0,60	0,92	1,27	1,58	1,86	2,03	2,59	2,93			
	J _{Max}	3,74	4,76	10,54	22,75	35,23	83,52	159,75	247,41	341,26	405,64	661,82	849,97			
	J _L	1,66	2,19	5,47	13,26	21,93	59,19	124,78	206,36	298,71	364,38	639,8	849,97			
20	J	1,54	2,19	5,47	13,26	21,93	47,15	124,78	206,36	298,71	364,38	639,80	849,97			
	t			0,16	0,23	0,32	0,44	0,64	0,84	0,91	1,03	1,24	1,41			
	J _{Max}			4,51	9,95	19,49	35,77	76,41	129,73	154,20	197,71	283,51	367,66			
24	J _L			3,76	9,36	19,49	35,77	76,41	129,73	154,2	197,71	283,51	367,66			
	J			1,58	5,28	6,35	32,72	71,72	106,69	135,00	162,11	283,51	367,66			
	t			0,16	0,23	0,32	0,44	0,61	0,76	0,91	1,03	1,22	1,41			
30	J _{Max}			4,80	10,60	20,77	38,11	74,47	112,90	164,27	210,62	292,94	391,66			
	J _L			3,99	9,9	20,77	38,11	74,47	112,9	164,27	210,62	292,94	391,66			
	J			2,34	7,74	9,40	38,11	63,28	112,90	164,27	210,62	292,94	391,66			
36	t			0,16	0,23	0,32	0,43	0,64	0,76	0,91	1,03	1,24	1,40			
	J _{Max}			6,01	13,26	25,97	46,23	101,80	141,19	205,44	263,40	377,71	485,08			
	J _L			5,35	13,26	25,97	46,23	101,8	141,19	205,44	263,4	377,71	485,08			
Ab n = 16 Doppelschaltung d.h. der Abtriebsflansch macht 2 Schaltungen pro Kurvenumdrehung	J			3,75	12,29	15,05	46,23	101,80	141,19	205,44	263,40	377,71	485,08			
	t			0,16	0,21	0,29	0,43	0,56	0,61	0,65	0,82	0,93				
	J _{Max}			7,96	14,34	28,64	61,17	103,86	124,99	139,12	226,99	291,52				
Ab n = 36 Dreifachschaltung d.h. der Abtriebsflansch macht 3 Schaltungen pro Kurvenumdrehung	J _L			7,96	14,34	28,64	61,17	103,86	124,99	139,12	226,99	291,52				
	J			5,25	9,03	28,64	61,17	103,86	124,99	139,12	226,99	291,52				

RTX550

Einbaulagen

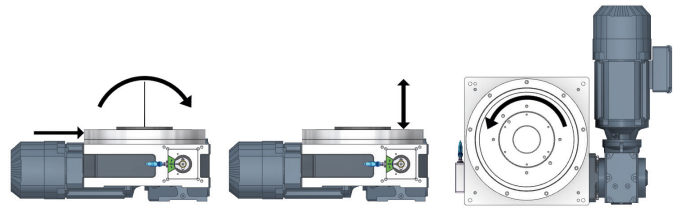


überkopf

horizontal

vertikal

Belastung Abtriebsflansch



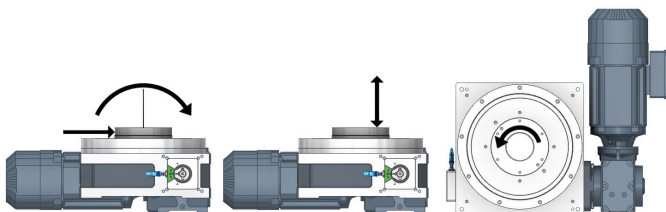
Radialkraft F_{rA} [kN] 23

Axialkraft F_{aA} [kN] 18,4

Drehmoment am Abtriebsflansch [Nm] 508

Kippmoment M_{kA} [kNm] 1,0

Belastung Mittelsäule



Radialkraft F_{rM} [kN] 2,7

Axialkraft F_{aM} [kN] 18

Drehmoment an Mittelsäule [Nm] 77

Kippmoment M_{kM} [kNm] 0,36

Genauigkeiten

Planlauf am Abtriebsflansch \varnothing [mm]	0,015
Rundlauf am Abtriebsflansch \varnothing [mm]	0,015
Teilgenauigkeit *in Winkelsekunden ["]	± 30

* Erhöhte Teilgenauigkeit erreichbar durch selektierte Komponenten
„ab Teilung 16 ist der Teilungsfehler auf Grund von Mehrfachverriegelungen auf der Antriebskurve um den Faktor 1,5 größer“

Kombinierte Lasten und mögliche Prozesskräfte nur nach Bestätigung durch TAKTOMAT.

Abmaße

Abtriebsflansch \varnothing	[mm]	160
Bauhöhe (Anschraubfläche Abtriebsflansch)	[mm]	120
Mittendurchgang \varnothing	[mm]	40
empfohlene max. Aufbauplattengröße \varnothing	[mm]	1000
Rundtischgewicht ca.	[kg]	24
Standardteilungen Andere Teilungen auf Anfrage	n	2, 3, 4, 6, 8, 10, 12, 16, 20, 24, 30, 36

Standard-Antrieb

Motor-Baugröße		IEC63 - 71
Getriebe-Größe (Achsabstand)		37 / 19
Spannung (andere Spannungen auf Anfrage)	[V]	230 / 400
Leistung	[kW]	0,12 – 1,5

RTX550 Belastungstabelle



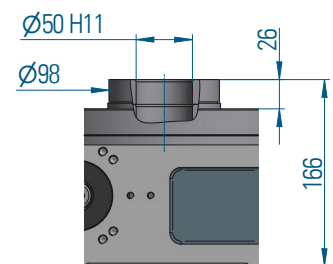
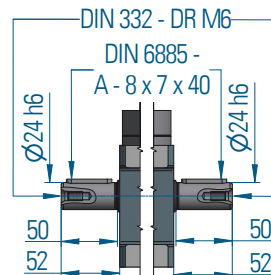
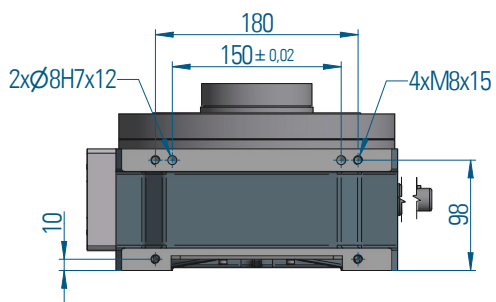
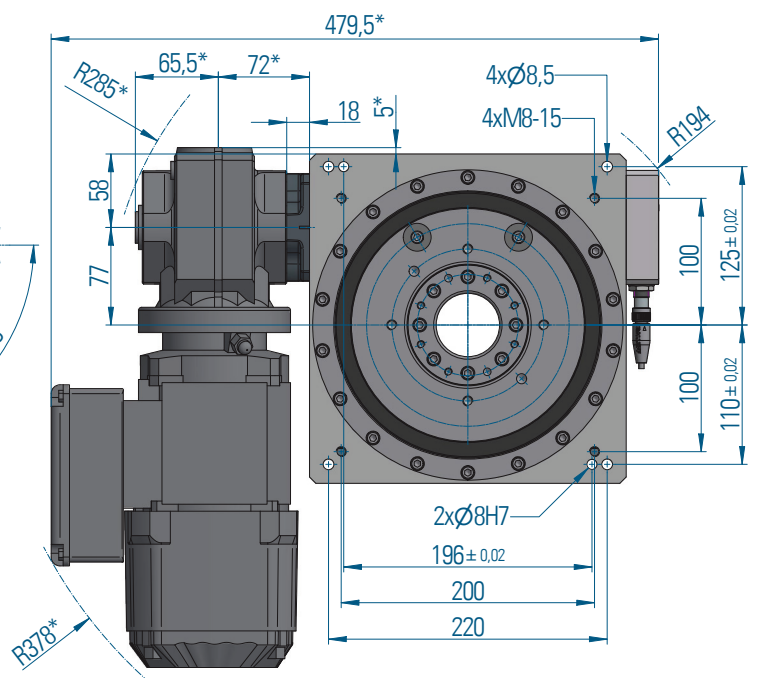
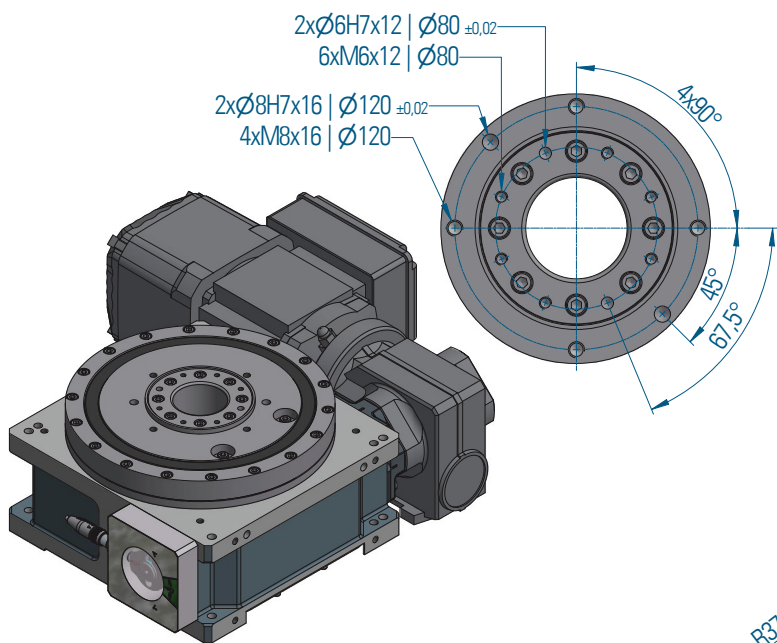
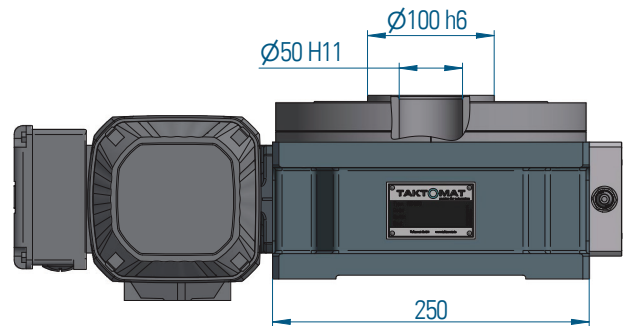
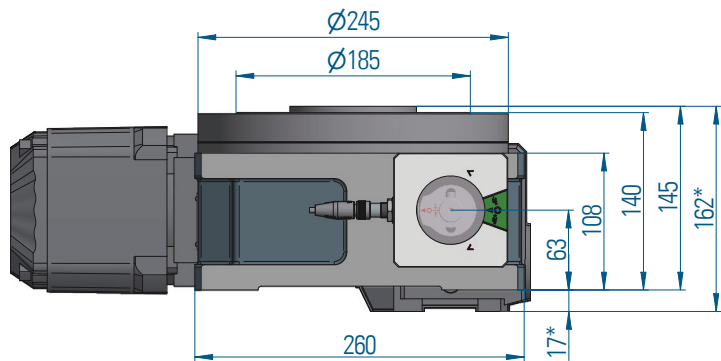
Geschwindigkeitsstufe		Stufe	1	2	3	4	5	6	7	8	9	10	11	12	13	
<p>n = Teilung (Anzahl Stopps / 360° Abtriebsflansch - Drehung)</p> <p>t = Schrittzeit in [s]</p> <p>J_{Max} = zul. Massenträgheitsmoment (Aufbauteller + Vorrichtungen und Teile) in [Kgm²] Ohne Motor und Lebensdauer</p> <p>J_L = zul. Massenträgheitsmoment nach Lebensdauer (Aufbauteller + Vorrichtungen und Teile) in [Kgm²]</p> <p>J = zul. Massenträgheitsmoment mit Motor (Aufbauteller + Vorrichtungen und Teile) in [Kgm²]</p>	n															
	2	t			0,55	0,77	1,04	1,52	1,79	2,11	2,30	2,89	3,32			
		J _{Max}			5,46	10,70	19,66	42,00	58,26	80,37	95,54	151,19	200,20			
		J _L			1,71	3,73	7,51	18,01	26,25	38,00	46,37	78,62	108,58			
	3	J			0,36	2,28	3,30	7,33	19,76	31,58	41,58	45,47	105,27			
		t			0,54	0,72	1,00	1,44	1,77	1,98	2,21	2,89				
		J _{Max}			8,89	15,55	30,13	63,09	94,78	119,62	148,42	253,57				
	4	J _L			3,00	5,72	12,26	28,70	45,83	59,90	76,78	142,15				
		J			0,32	5,72	12,26	21,42	26,52	59,90	64,55	98,52				
		t			0,36	0,52	0,73	0,98	1,43	1,68	1,97	2,30	2,75			
	5	J _{Max}			5,38	11,33	22,45	40,76	87,08	120,79	166,61	225,34	323,14			
		J _L			2,20	5,20	11,42	22,69	54,34	79,16	114,60	162,18	245,49			
		J			2,01	1,45	2,43	11,69	25,86	67,45	107,25	162,18	239,92			
	6	t			0,36	0,56	0,72	0,98	1,45	1,68	2,12	2,30	2,75			
		J _{Max}			6,76	16,99	27,89	51,19	112,73	151,66	241,19	282,94	405,73			
J _L				3,00	8,69	15,37	30,91	76,64	107,79	183,79	220,82	334,25				
8	J			3,00	5,83	12,80	18,82	67,79	106,98	149,62	220,82	334,25				
	t			0,36	0,56	0,72	0,98	1,43	1,68	2,07	2,30	2,75				
	J _{Max}			11,02	27,69	45,43	83,37	178,07	246,99	375,13	460,77	660,73				
10	J _L			5,15	14,86	26,28	52,83	126,45	184,21	297,88	377,35	571,17				
	J			4,48	8,15	17,75	26,23	57,87	147,27	222,49	377,35	520,14				
	t			0,36	0,52	0,73	0,98	1,43	1,68	2,07						
12	J _{Max}			14,74	31,01	61,42	111,48	238,11	330,26	501,59						
	J _L			7,62	17,93	39,35	78,12	186,97	272,37	440,44						
	J			7,62	6,81	11,75	48,72	107,33	267,99	404,90						
16	t			0,31	0,48	0,60	0,87	1,27	1,58	1,86						
	J _{Max}			14,34	33,72	52,23	109,66	236,85	366,81	505,97						
	J _L			7,69	20,57	34,03	79,87	193,64	320,23	463,55						
20	J			7,69	8,71	18,39	54,47	73,29	150,52	252,95						
	t			0,33	0,48	0,60	0,87	1,27	1,58							
	J _{Max}			15,01	32,40	50,18	105,35	227,55	352,40							
24	J _L			8,12	19,69	32,57	76,44	185,32	306,47							
	J			6,61	13,35	27,72	76,44	111,12	225,39							
	t			0,23	0,32	0,44	0,64	0,76	0,89	1,03						
30	J _{Max}			12,54	24,57	45,10	96,33	133,62	184,31	249,28						
	J _L			11,41	24,57	45,10	96,33	133,62	184,31	249,28						
	J			3,00	12,91	19,61	43,08	102,90	161,35	249,28						
36	t			0,23	0,32	0,44	0,64	0,84	0,92	1,03						
	J _{Max}			12,56	23,32	45,18	96,51	163,86	197,20	249,74						
	J _L			11,54	23,32	45,18	96,51	163,86	197,20	249,74						
48	J			4,96	12,49	31,56	69,27	102,54	172,78	249,74						
	t			0,23	0,32	0,44	0,64	0,76	0,91	1,03						
	J _{Max}			15,09	28,02	54,27	115,92	160,79	233,95	299,96						
60	J _L			14,71	28,02	54,27	115,92	160,79	233,95	299,96						
	J			7,40	18,48	46,38	101,73	160,79	191,29	299,96						
	t			0,23	0,32	0,44	0,61	0,71	0,88	1,03						
72	J _{Max}			18,88	35,05	67,89	132,67	178,48	271,08	375,21						
	J _L			18,88	35,05	67,89	132,67	178,48	271,08	375,21						
	J			11,98	29,62	67,89	98,10	148,04	234,82	366,41						
90	t			0,15	0,21	0,29	0,43	0,50	0,61	0,65	0,82					
	J _{Max}			9,75	18,11	36,17	77,28	107,19	155,97	175,76	286,77					
	J _L			9,75	18,11	36,17	77,28	107,19	155,97	175,76	286,77					
108	J			3,38	8,88	31,69	69,46	107,19	130,89	175,76	286,77					

Ab n = 16 Doppelschaltung d.h. der Abtriebsflansch macht 2 Schaltungen pro Kurvenumdrehung

Ab n = 36 Dreifachschaltung d.h. der Abtriebsflansch macht 3 Schaltungen pro Kurvenumdrehung

RTX650

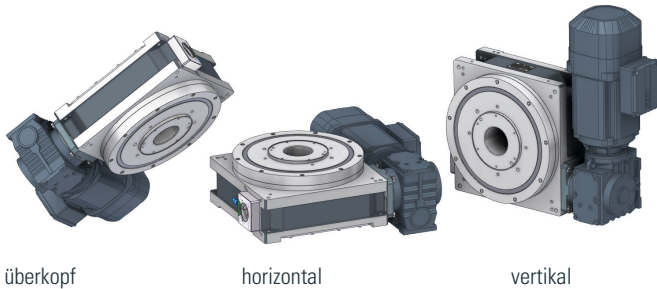
Hauptabmessungen



* diese Maße sind von der Baugröße des verwendeten Antriebes abhängig

RTX650

Einbaulagen

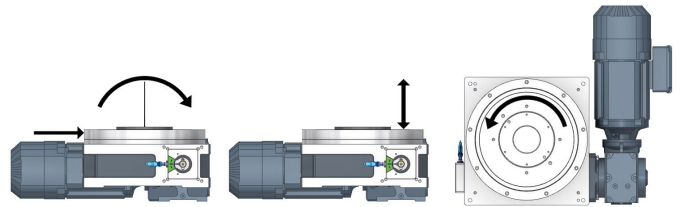


überkopf

horizontal

vertikal

Belastung Abtriebsflansch



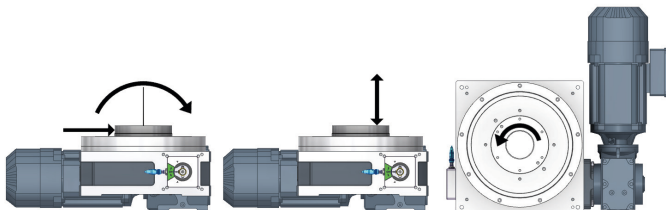
Radialkraft F_{rA} [kN] 20

Axialkraft F_{aA} [kN] 22,5

Drehmoment am Abtriebsflansch [Nm] 833

Kippmoment M_{kA} [kNm] 2,3

Belastung Mittelsäule



Radialkraft F_{rM} [kN] 4,1

Axialkraft F_{aM} [kN] 14

Drehmoment an Mittelsäule [Nm] 170

Kippmoment M_{kM} [kNm] 0,85

Genauigkeiten

Planlauf am Abtriebsflansch \varnothing [mm]	0,01
Rundlauf am Abtriebsflansch \varnothing [mm]	0,01
Teilgenauigkeit *in Winkelsekunden ["]	± 25

* Erhöhte Teilgenauigkeit erreichbar durch selektierte Komponenten
„ab Teilung 16 ist der Teilungsfehler auf Grund von Mehrfachverriegelungen auf der Antriebskurve um den Faktor 1,5 größer“

Kombinierte Lasten und mögliche Prozesskräfte nur nach Bestätigung durch TAKTOMAT.

Abmaße

Abtriebsflansch \varnothing	[mm]	185
Bauhöhe (Anschraubfläche Abtriebsflansch)	[mm]	140
Mittendurchgang \varnothing	[mm]	50
empfohlene max. Aufbauplattengröße \varnothing	[mm]	1300
Rundtischgewicht ca.	[kg]	38
Standardteilungen Andere Teilungen auf Anfrage	n	2, 3, 4, 6, 8, 10, 12, 16, 20, 24, 30, 36

Standard-Antrieb

Motor-Baugröße		IEC71 / 80
Getriebe-Größe (Achsabstand)		37 / 19
Spannung (andere Spannungen auf Anfrage)	[V]	230 / 400
Leistung	[kW]	0,12 – 1,5

RTX650 Belastungstabelle

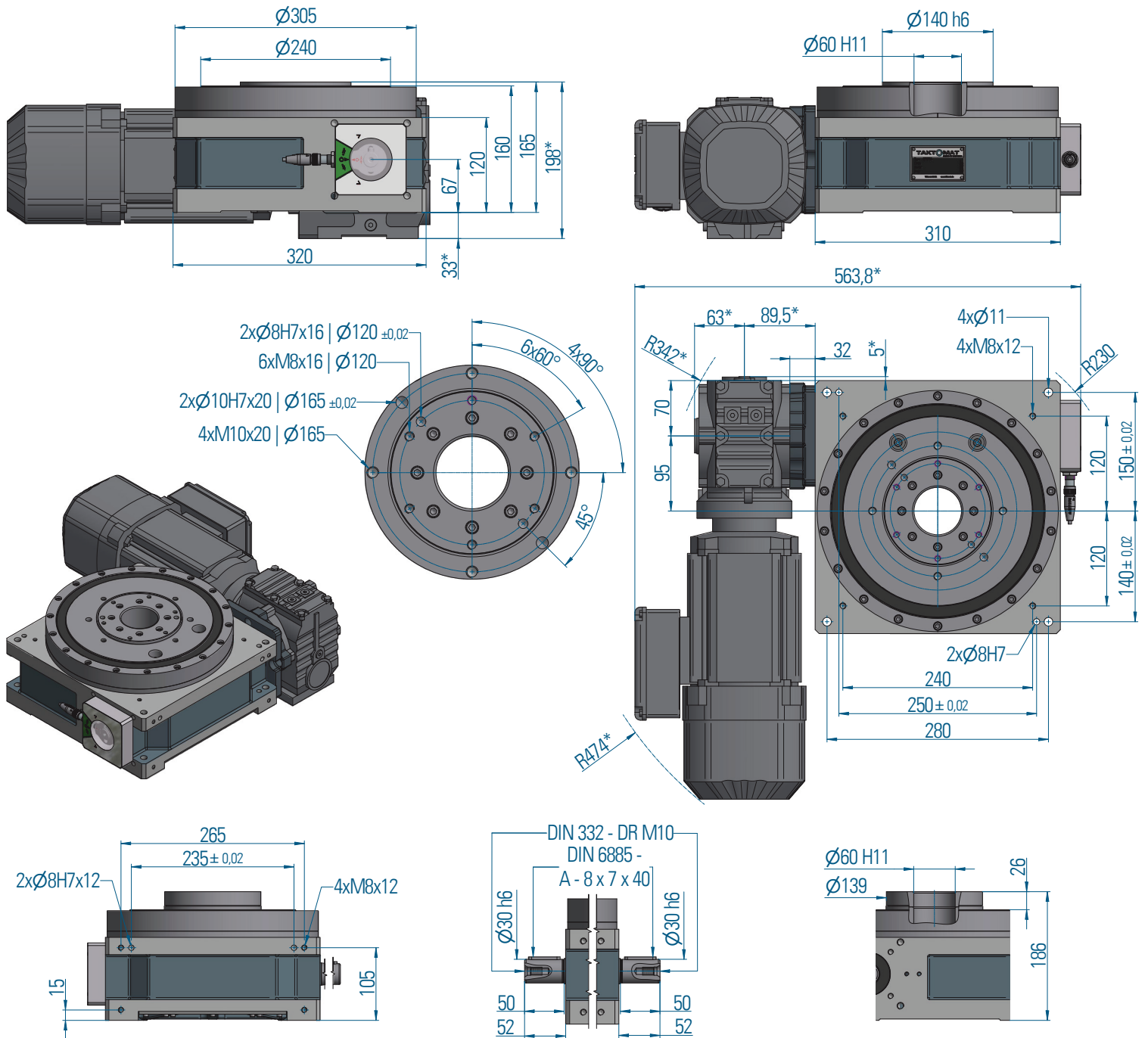
Geschwindigkeitsstufe		Stufe	1	2	3	4	5	6	7	8	9	10	11	12	13	
<p>n = Teilung (Anzahl Stopps / 360° Abtriebsflansch - Drehung)</p> <p>t = Schrittzeit in [s]</p> <p>J_{Max} = zul. Massenträgheitsmoment (Aufbauteller + Vorrichtungen und Teile) in [Kgm²] Ohne Motor und Lebensdauer</p> <p>J_L = zul. Massenträgheitsmoment nach Lebensdauer (Aufbauteller + Vorrichtungen und Teile) in [Kgm²]</p> <p>J = zul. Massenträgheitsmoment mit Motor (Aufbauteller + Vorrichtungen und Teile) in [Kgm²]</p>	n															
	2	t		0,25	0,38	0,55	0,75	1,04	1,52	1,79	2,08	2,45	2,93	3,32	4,28	
		J _{Max}		2,23	5,20	10,98	20,52	39,56	84,52	117,24	158,02	218,73	313,67	402,85	669,83	
		J _L		0,65	1,77	4,22	8,68	18,49	44,31	64,56	91,01	132,28	200,24	267,00	479,16	
	3	J		0,19	0,51	0,30	3,05	3,03	6,77	18,59	38,56	63,19	67,10	99,76	140,48	
		t		0,23	0,35	0,55	0,71	1,00	1,42	1,77	1,98	2,26	2,76	3,13	4,05	
		J _{Max}		3,53	8,26	19,98	33,25	65,66	133,35	206,53	260,65	338,64	505,51	649,23	1089,56	
	4	J _L		1,09	2,94	8,16	14,68	32,13	72,59	120,06	156,90	212,02	336,11	448,18	812,91	
		J		0,40	0,63	0,83	8,91	17,97	13,74	27,40	95,60	61,93	51,41	78,82	426,00	
		t		0,22	0,31	0,49	0,66	0,92	1,33	1,66	1,94	2,12	2,44	2,93	3,58	
	5	J _{Max}		3,05	6,23	15,01	28,18	54,04	113,00	175,02	241,42	286,97	379,36	550,19	819,40	
		J _L		1,08	2,48	6,84	14,14	29,92	69,91	115,63	167,40	204,21	281,49	431,67	682,47	
		J		0,35	1,27	2,03	13,24	15,60	20,89	41,29	69,98	92,59	171,50	119,05	224,80	
	6	t		0,22	0,31	0,49	0,66	0,92	1,33	1,66	1,94	2,12	2,44	2,75	3,58	
		J _{Max}		4,16	8,48	21,02	37,91	73,43	153,55	237,82	328,05	389,94	515,47	655,96	1113,38	
J _L			1,48	3,39	9,66	19,06	40,78	95,28	157,59	228,13	278,29	383,61	506,13	930,03		
8	J		0,56	1,95	5,68	9,14	23,49	31,80	62,43	105,30	139,01	256,13	354,02	338,58		
	t		0,22	0,33	0,49	0,67	0,92	1,27	1,58	1,86	2,03	2,59	2,93	3,58		
	J _{Max}		5,01	11,13	24,57	46,98	88,38	169,06	261,84	361,18	429,32	700,48	899,62	1339,79		
10	J _L		1,91	4,82	12,01	25,33	52,41	110,53	182,80	264,62	322,81	566,83	755,81	1194,93		
	J		0,86	1,22	4,73	22,60	34,48	21,71	46,97	81,12	104,56	176,32	266,16	497,17		
	t	0,20	0,22	0,33	0,49	0,66	0,92	1,33	1,66	1,94	2,07	2,44	3,07			
12	J _{Max}	5,27	6,71	14,89	32,86	61,00	118,15	247,03	382,58	527,71	599,07	829,19	1314,39			
	J _L	2,15	2,84	7,13	17,74	36,16	77,36	180,67	298,80	432,53	500,44	727,30	1235,35			
	J	0,33	1,67	2,45	8,98	25,08	63,31	87,98	169,95	283,51	400,91	677,60	895,26			
16	t	0,20	0,23	0,33	0,48	0,66	0,87	1,27	1,58	1,86	2,03	2,59	2,93			
	J _{Max}	6,61	9,16	18,64	40,26	76,35	130,95	282,85	438,05	604,24	718,23	1171,84	1504,97			
	J _L	2,90	4,24	9,62	23,34	48,74	90,64	219,77	363,45	526,11	641,80	1126,91	1502,62			
20	J	0,65	1,21	4,19	8,42	40,55	53,55	71,32	147,48	248,76	318,30	535,18	797,63			
	t	0,20	0,22	0,33	0,49	0,66	0,92	1,33	1,66	1,94	2,12	2,40	2,93			
	J _{Max}	7,94	10,11	22,39	49,39	91,69	177,55	371,20	574,88	792,97	942,58	1208,51	1807,03			
24	J _L	3,71	4,90	12,26	30,48	62,09	132,77	310,07	512,77	742,26	905,46	1205,02	1807,03			
	J	1,09	4,19	6,44	22,18	60,04	132,77	212,45	404,82	668,83	874,78	1048,87	1180,64			
	t			0,17	0,23	0,32	0,47	0,64	0,76	0,89	1,03	1,24	1,40			
30	J _{Max}			7,73	14,96	29,34	61,38	115,06	159,60	220,15	297,75	426,98	548,37			
	J _L			6,05	12,94	28,06	61,38	115,06	159,60	220,15	297,75	426,98	548,37			
	J			1,60	2,94	12,81	36,93	42,74	102,43	160,70	297,75	355,27	519,99			
36	t			0,16	0,23	0,32	0,44	0,64	0,76	0,89	0,97	1,22	1,40			
	J _{Max}			8,48	18,74	34,81	67,44	144,06	199,83	275,64	327,65	518,51	686,57			
	J _L			7,01	17,44	34,81	67,44	144,06	199,83	275,64	327,65	518,51	686,57			
48	J			1,39	4,89	12,39	31,37	68,88	162,95	255,10	327,65	381,81	686,57			
	t			0,16	0,23	0,32	0,44	0,64	0,76	0,91	0,97	1,22	1,41			
	J _{Max}			10,20	22,52	44,13	81,00	173,02	239,99	349,20	393,50	622,72	832,59			
72	J _L			8,93	22,21	44,13	81,00	173,02	239,99	349,20	393,50	622,72	832,59			
	J			2,14	7,34	30,18	46,19	101,33	237,62	190,50	393,50	557,49	568,89			
	t			0,16	0,23	0,32	0,44	0,64	0,76	0,91	0,97	1,22	1,38			
108	J _{Max}			12,76	28,17	55,20	101,32	216,42	300,18	436,77	492,19	778,89	1000,32			
	J _L			12,00	28,17	55,20	101,32	216,42	300,18	436,77	492,19	778,89	1000,32			
	J			3,56	11,91	48,01	73,73	161,64	300,18	304,31	492,19	778,89	1000,32			
144	t			0,16	0,21	0,29	0,44	0,50	0,59	0,69	0,82	0,93	1,21			
	J _{Max}			15,00	27,87	53,99	118,92	160,00	220,71	298,50	428,05	549,75	914,08			
	J _L			15,00	27,87	53,99	118,92	160,00	220,71	298,50	428,05	549,75	914,08			
180	J			5,14	12,70	31,63	104,04	160,00	220,71	157,11	428,05	549,75	914,08			

Ab n = 16 Doppelschaltung d.h. der Abtriebsflansch macht 2 Schaltungen pro Kurvenumdrehung

Ab n = 36 Dreifachschaltung d.h. der Abtriebsflansch macht 3 Schaltungen pro Kurvenumdrehung

RTX750

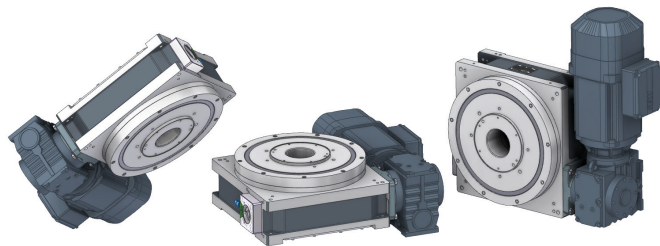
Hauptabmessungen



* diese Maße sind von der Baugröße des verwendeten Antriebes abhängig

RTX750

Einbaulagen

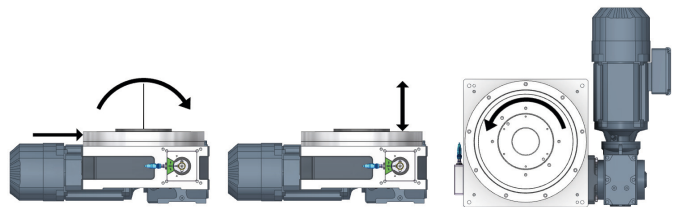


überkopf

horizontal

vertikal

Belastung Abtriebsflansch



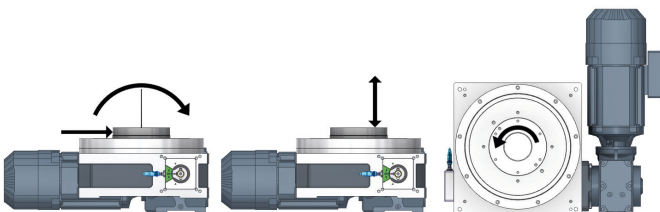
Radialkraft F_{rA} [kN] 20

Axialkraft F_{aA} [kN] 25

Drehmoment am Abtriebsflansch [Nm] 1063

Kippmoment M_{kA} [kNm] 2,9

Belastung Mittelsäule



Radialkraft F_{rM} [kN] 3,8

Axialkraft F_{aM} [kN] 15

Drehmoment an Mittelsäule [Nm] 200

Kippmoment M_{kM} [kNm] 0,95

Genauigkeiten

Planlauf am Abtriebsflansch \varnothing [mm]	0,01
Rundlauf am Abtriebsflansch \varnothing [mm]	0,01
Teilgenauigkeit *in Winkelsekunden ["]	± 20

* Erhöhte Teilgenauigkeit erreichbar durch selektierte Komponenten
„ab Teilung 16 ist der Teilungsfehler auf Grund von Mehrfachverriegelungen auf der Antriebskurve um den Faktor 1,5 größer“

Kombinierte Lasten und mögliche Prozesskräfte nur nach Bestätigung durch TAKTOMAT.

Abmaße

Abtriebsflansch \varnothing	[mm]	240
Bauhöhe (Anschraubfläche Abtriebsflansch)	[mm]	160
Mittendurchgang \varnothing	[mm]	60
empfohlene max. Aufbauplattengröße \varnothing	[mm]	1800
Rundtischgewicht ca.	[kg]	85
Standardteilungen Andere Teilungen auf Anfrage	n	2, 3, 4, 6, 8, 10, 12, 16, 20, 24, 30, 36

Standard-Antrieb

Motor-Baugröße		IEC71 / 80
Getriebe-Größe (Achsabstand)		47 / 57
Spannung (andere Spannungen auf Anfrage)	[V]	230 / 400
Leistung	[kW]	0,18 – 2,2

RTX750 Belastungstabelle

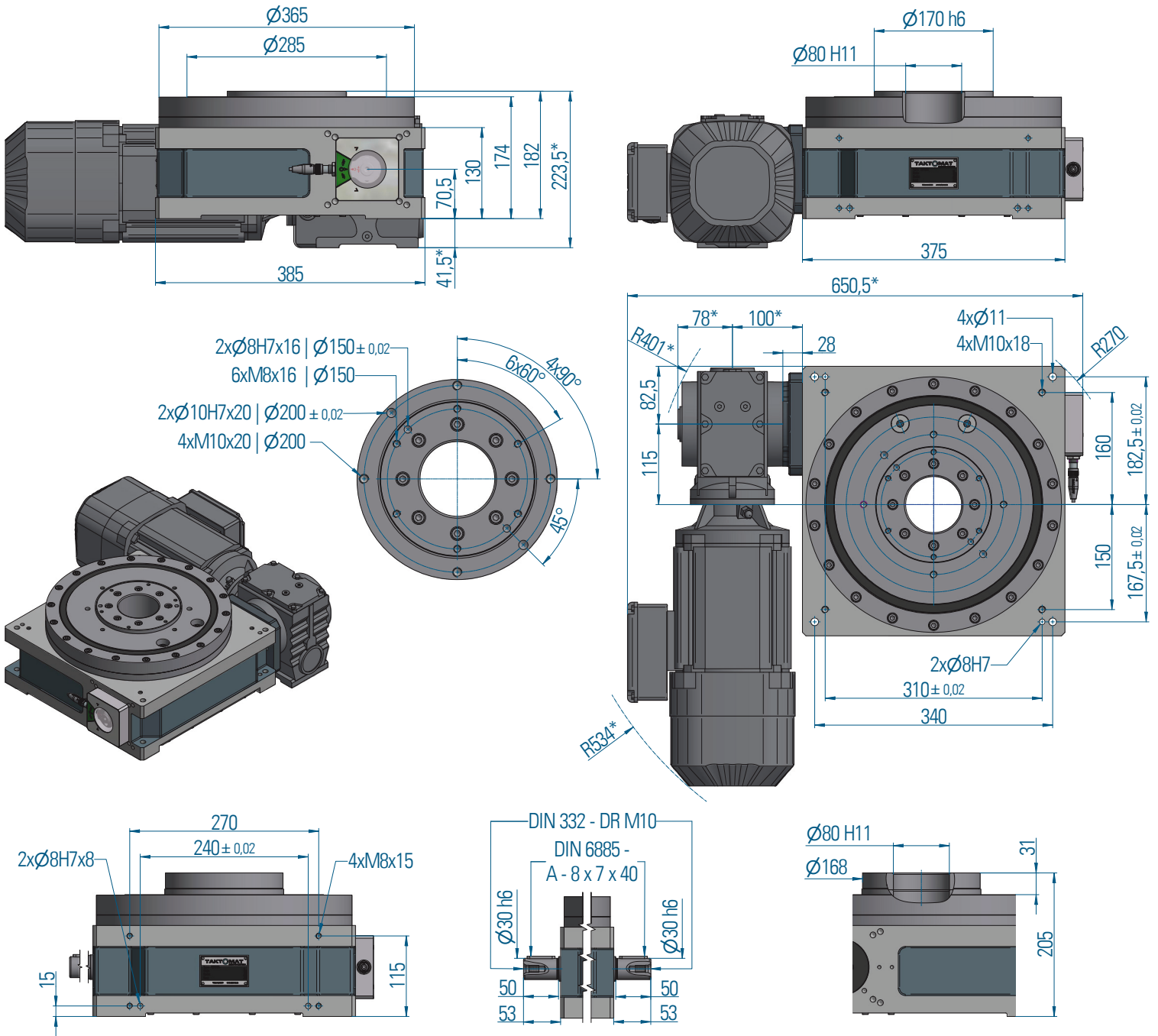
Geschwindigkeitsstufe		Stufe	1	2	3	4	5	6	7	8	9	10	11	12	13	
<p>n = Teilung (Anzahl Stopps / 360° Abtriebsflansch - Drehung)</p> <p>t = Schrittzeit in [s]</p> <p>J_{Max} = zul. Massenträgheitsmoment (Aufbauteller + Vorrichtungen und Teile) in [Kgm²] Ohne Motor und Lebensdauer</p> <p>J_L = zul. Massenträgheitsmoment nach Lebensdauer (Aufbauteller + Vorrichtungen und Teile) in [Kgm²]</p> <p>J = zul. Massenträgheitsmoment mit Motor (Aufbauteller + Vorrichtungen und Teile) in [Kgm²]</p>	n															
	2	t			0,34	0,60	0,71	1,06	1,42	1,76	2,10	2,37	3,12	3,55	4,17	
		J _{Max}			6,03	19,07	26,67	59,37	105,44	162,73	231,33	295,91	513,05	661,92	916,99	
		J _L			1,66	6,47	9,55	24,08	46,68	76,94	115,33	153,09	288,31	386,48	562,26	
	3	J			0,22	3,73	8,70	20,65	32,97	43,89	89,27	108,55	210,89	198,33	329,68	
		t			0,34	0,52	0,71	1,06	1,42	1,75	2,03	2,41	2,70	3,19	4,17	
		J _{Max}			9,57	22,47	42,06	93,55	166,08	254,51	341,13	479,26	606,17	842,74	1443,88	
	4	J _L			3,17	8,58	17,73	44,55	86,26	140,96	197,45	291,93	382,49	558,73	1037,84	
		J			0,68	5,49	17,73	44,55	75,10	139,70	154,13	167,76	203,45	212,79	748,53	
		t			0,32	0,49	0,67	0,86	1,36	1,57	1,68	1,97	2,45	2,93	3,91	
	5	J _{Max}			12,25	28,73	53,75	88,99	222,85	298,19	341,48	465,30	724,09	1031,78	1844,05	
		J _L			4,26	11,47	23,64	42,27	121,59	169,99	198,68	283,59	471,62	708,72	1381,96	
		J			1,05	7,76	23,64	27,21	30,17	48,30	60,40	282,02	296,01	665,27	1042,05	
	6	t			0,32	0,49	0,61	0,86	1,33	1,54	1,90	1,97	2,45	2,93	3,91	
		J _{Max}			15,02	36,21	56,67	112,11	269,08	360,05	548,79	586,07	912,02	1299,55	2322,60	
J _L				5,68	15,76	26,42	57,97	158,75	221,93	360,36	388,66	646,32	971,21	1893,77		
8	J			4,42	12,38	15,84	43,16	118,23	181,14	338,61	388,66	467,27	971,21	1640,19		
	t			0,32	0,49	0,67	0,86	1,33	1,54	1,90	1,97	2,45	2,97	3,91		
	J _{Max}			18,26	43,63	82,27	135,04	321,85	433,65	660,95	705,85	1098,40	1609,68	2797,22		
10	J _L			7,41	20,30	42,16	74,59	202,58	285,46	463,50	499,89	831,27	1290,10	2435,62		
	J			4,51	18,12	42,16	62,98	202,58	263,35	463,50	499,89	679,15	1031,46	2377,78		
	t			0,32	0,50	0,62	0,90	1,36	1,61	1,72	1,99	2,44	2,99			
12	J _{Max}			25,16	60,05	94,63	198,18	452,28	631,86	723,57	963,02	1459,38	2184,00	3795,20		
	J _L			11,36	31,01	52,35	122,57	316,65	465,14	543,60	755,20	1218,09	1936,54	3656,01		
	J			3,41	14,90	18,82	20,70	134,09	148,00	184,92	285,13	444,50	1258,35	2867,23		
16	t			0,32	0,50	0,62	0,88	1,18	1,61	1,72	1,99	2,44	2,99			
	J _{Max}			31,52	77,34	118,48	237,62	426,68	790,98	905,79	1205,53	1826,86	2733,93			
	J _L			15,35	43,20	70,59	157,20	308,23	626,85	732,58	1017,73	1641,50	2609,67			
20	J			5,83	15,76	31,11	55,54	90,66	242,26	301,53	462,25	719,86	2004,02			
	t			0,33	0,43	0,62	0,90	1,18	1,61	1,72	1,99	2,44	2,99			
	J _{Max}			39,52	67,05	142,31	297,97	512,43	949,92	1087,79	1447,75	2193,91	3283,21			
24	J _L			20,57	37,82	89,95	210,46	392,63	798,47	933,14	1296,34	2090,86	3283,21			
	J			2,72	13,75	46,84	55,81	137,74	362,13	449,40	685,85	1067,19	2931,55			
	t	0,17	0,23	0,33	0,46	0,63	0,77	0,89	1,02	1,34	1,50	2,04				
30	J _{Max}	13,88	26,39	51,64	105,19	190,98	292,65	389,52	509,6	871,03	1092,65	2025,85				
	J _L	10,35	21,69	46,96	105,19	190,98	292,65	389,52	509,60	871,03	1092,65	2025,85				
	J	2,58	1,7	7,96	22,47	39,45	76,01	115,32	249,13	701,43	973,6	2025,85				
36	t	0,17	0,26	0,33	0,48	0,63	0,77	0,89	1,04	1,35	1,50	2,04				
	J _{Max}	17,42	42,42	64,7	137,6	239,22	363,92	484,37	661,64	1106,57	1368,56	2537,37				
	J _L	13,99	38,97	63,32	137,60	239,22	363,92	484,37	661,64	1106,57	1368,56	2537,37				
24	J	4,3	6,95	13,24	26,75	64,43	76,6	116,31	196,99	767,59	1368,56	2537,37				
	t	0,17	0,23	0,33	0,47	0,62	0,77	0,89	1,04	1,35	1,51	2,04				
	J _{Max}	20,94	39,48	77,75	164,13	285,32	437,2	581,89	794,85	1329,33	1667,55	3048,14				
30	J _L	17,84	37,01	77,75	164,13	285,32	437,20	581,89	794,85	1329,33	1667,55	3048,14				
	J	6,45	3,01	19,87	27,01	59,93	114,59	173,16	291,39	1118,22	1526,05	3048,14				
	t	0,15	0,23	0,33	0,48	0,62	0,77	0,89	1,04	1,32	1,51	2,04				
36	J _{Max}	20,84	49,42	97,29	206,84	356,95	546,94	727,94	994,33	1594,13	2086,02	3813,07				
	J _L	18,41	49,42	97,29	206,84	356,95	546,94	727,94	994,33	1594,13	2086,02	3813,07				
	J	1,96	5,36	32,27	65,3	97,94	185,59	279,26	467,15	1594,13	2086,02	3813,07				
36	t	0,12	0,16	0,32	0,42	0,51	0,59	0,69	0,78	0,92	1,20	2,01				
	J _{Max}	15,18	26,47	109,38	190,18	291,43	387,89	529,87	675,06	925,29	1596,33	4446,48				
	J _L	15,18	26,47	109,38	190,18	291,43	387,89	529,87	675,06	925,29	1596,33	4446,48				
	J	1,46	3,61	19,5	42,53	80,27	120,54	201,03	353,4	550,44	802,71	3629,7				

Ab n = 16 Doppelschaltung d.h. der Abtriebsflansch macht 2 Schaltungen pro Kurvenumdrehung

Ab n = 36 Dreifachschaltung d.h. der Abtriebsflansch macht 3 Schaltungen pro Kurvenumdrehung

RTX900

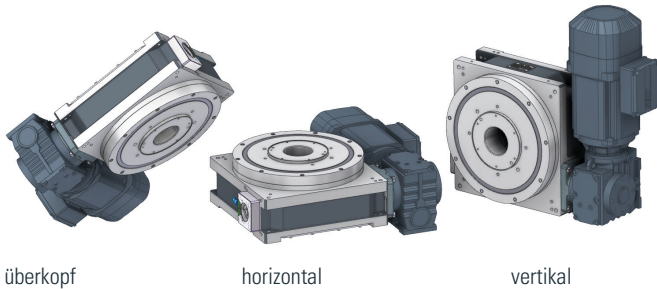
Hauptabmessungen



* diese Maße sind von der Baugröße des verwendeten Antriebes abhängig

RTX900

Einbaulagen

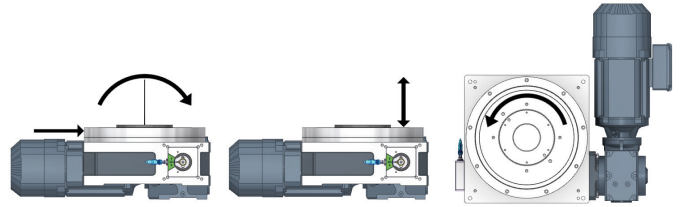


überkopf

horizontal

vertikal

Belastung Abtriebsflansch



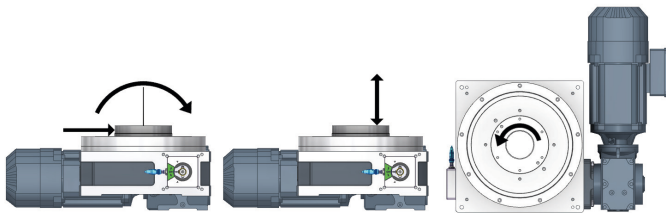
Radialkraft F_{rA} [kN] 22,5

Axialkraft F_{aA} [kN] 25

Drehmoment am Abtriebsflansch [Nm] 1572

Kippmoment M_{kA} [kNm] 3,5

Belastung Mittelsäule



Radialkraft F_{rM} [kN] 7 Axialkraft F_{aM} [kN] 25

Drehmoment an Mittelsäule [Nm] 450

Kippmoment M_{kM} [kNm] 2,2

Genauigkeiten

Planlauf am Abtriebsflansch \varnothing [mm]	0,01
Rundlauf am Abtriebsflansch \varnothing [mm]	0,01
Teilgenauigkeit *in Winkelsekunden ["]	± 16

* Erhöhte Teilgenauigkeit erreichbar durch selektierte Komponenten
„ab Teilung 16 ist der Teilungsfehler auf Grund von Mehrfachverriegelungen auf der Antriebskurve um den Faktor 1,5 größer“

Kombinierte Lasten und mögliche Prozesskräfte nur nach Bestätigung durch TAKTOMAT.

Abmaße

Abtriebsflansch \varnothing	[mm]	285
Bauhöhe (Anschraubfläche Abtriebsflansch)	[mm]	174
Mittendurchgang \varnothing	[mm]	80
empfohlene max. Aufbauplattengröße \varnothing	[mm]	2200
Rundtischgewicht ca.	[kg]	125
Standardteilungen Andere Teilungen auf Anfrage	n	2, 3, 4, 6, 8, 10, 12, 16, 20, 24, 30, 36

Standard-Antrieb

Motor-Baugröße		IEC71 / 90
Getriebe-Größe (Achsabstand)		47 / 57
Spannung (andere Spannungen auf Anfrage)	[V]	230 / 400
Leistung	[kW]	0,25 – 3

RTX900 Belastungstabelle

Geschwindigkeitsstufe		Stufe	1	2	3	4	5	6	7	8	9	10	11	12	13	
<p>n = Teilung (Anzahl Stopps / 360° Abtriebsflansch - Drehung)</p> <p>t = Schrittzeit in [s]</p> <p>J_{Max} = zul. Massenträgheitsmoment (Aufbauteller + Vorrichtungen und Teile) in [Kgm²] Ohne Motor und Lebensdauer</p> <p>J_L = zul. Massenträgheitsmoment nach Lebensdauer (Aufbauteller + Vorrichtungen und Teile) in [Kgm²]</p> <p>J = zul. Massenträgheitsmoment mit Motor (Aufbauteller + Vorrichtungen und Teile) in [Kgm²]</p>	n															
	2	t	0,48	0,56	0,75	1,07	1,50	1,86	2,14	2,46	3,11	3,48	4,34			
		J _{Max}	14,22	19,78	35,40	73,78	143,96	220,69	293,78	389,02	620,71	778,67	1209,43			
		J _L	4,27	6,31	12,47	29,20	63,15	103,29	143,57	198,34	339,51	440,68	731,27			
	3	J	0,14	0,61	6,58	12,60	25,14	49,80	76,57	198,34	284,24	390,54	539,37			
		t	0,48	0,53	0,69	0,97	1,48	1,71	2,11	2,47	2,68	3,11	4,10			
		J _{Max}	22,93	28,38	48,88	96,83	224,32	300,20	457,63	625,16	739,55	995,41	1729,88			
	4	J _L	8,17	10,48	19,71	43,42	114,30	159,84	259,63	371,71	450,96	634,68	1198,38			
		J	0,72	2,63	4,28	13,66	31,27	51,61	102,68	173,68	224,32	634,68	1198,38			
		t	0,32	0,49	0,61	0,91	1,33	1,63	1,74	2,01	2,47	2,92	4,01			
	5	J _{Max}	15,55	36,57	57,29	127,22	270,58	405,97	464,92	618,83	937,86	1307,20	2473,53			
		J _L	6,50	17,60	29,57	74,17	176,78	281,92	329,51	457,83	738,55	1081,99	2252,94			
		J	0,59	7,01	8,85	20,74	104,72	136,37	169,34	258,87	405,35	947,13	1081,23			
	6	t	0,32	0,49	0,65	0,90	1,25	1,60	1,71	1,98	2,45	2,76	3,62			
		J _{Max}	22,74	54,45	93,63	179,92	348,82	573,92	657,24	874,78	1346,56	1703,12	2928,34			
J _L		9,16	25,22	47,15	100,07	214,38	380,14	444,28	617,28	1013,74	1328,17	2477,09				
8	J	1,12	6,59	10,60	17,03	28,68	118,41	148,04	232,18	276,64	333,49	794,00				
	t	0,32	0,45	0,64	0,90	1,25	1,68	1,79	1,98	2,45	2,67	3,62				
	J _{Max}	27,47	53,14	109,68	216,98	420,62	756,37	866,17	1054,76	1623,57	1920,58	3530,68				
10	J _L	11,89	25,54	58,91	129,22	276,74	543,50	635,19	796,70	1308,35	1587,20	3196,86				
	J	1,89	3,82	7,73	25,97	44,02	71,69	92,06	340,98	408,53	554,55	1165,34				
	t	0,32	0,45	0,64	0,90	1,25	1,68	1,79	2,07	2,42	2,76	3,56				
12	J _{Max}	36,20	71,22	146,93	290,59	563,25	1012,81	1159,82	1543,65	2108,54	2749,52	4585,24				
	J _L	17,37	37,96	87,43	191,66	410,34	805,79	941,71	1308,30	1872,65	2541,12	4575,57				
	J	2,14	7,99	16,05	50,55	86,57	142,25	180,58	285,15	490,78	916,40	1343,44				
16	t	0,32	0,45	0,64	0,89	1,25	1,68	1,82	1,98	2,45	2,76					
	J _{Max}	45,39	89,24	184,04	359,76	705,36	1268,30	1497,43	1768,57	2722,26	3443,02					
	J _L	23,53	51,34	118,14	255,46	554,15	1088,12	1317,11	1594,93	2619,06	3431,29					
20	J	4,16	13,98	28,00	44,85	146,11	241,64	476,55	1006,27	1225,58	1484,27					
	t	0,32	0,45	0,64	0,89	1,25	1,60	1,71	2,10	2,45	2,76					
	J _{Max}	54,56	107,24	221,10	432,18	847,29	1393,85	1596,16	2393,90	3269,89	4135,63					
24	J _L	30,07	65,53	150,72	325,84	706,76	1252,83	1464,14	2333,56	3269,89	4135,63					
	J	6,93	21,88	43,82	71,31	223,47	777,15	961,41	1142,81	1815,01	2200,78					
	t		0,25	0,31	0,45	0,65	0,81	0,93	1,09	1,24	1,39					
30	J _{Max}		43,57	71,04	147,82	305,98	468,90	624,13	852,57	1111,79	1392,40					
	J _L		38,93	68,32	147,82	305,98	468,90	624,13	852,57	1111,79	1392,40					
	J		2,52	36,17	69,49	41,39	81,30	124,48	206,76	369,77	1172,11					
36	t		0,24	0,33	0,43	0,65	0,75	0,95	1,17	1,19	1,39					
	J _{Max}		53,00	99,04	165,84	383,46	513,12	806,38	1236,32	1272,96	1744,82					
	J _L		50,83	99,04	165,84	383,46	513,12	806,38	1236,32	1272,96	1744,82					
48	J		2,94	20,97	27,74	69,59	108,70	311,54	751,28	1204,99	1744,82					
	t		0,24	0,33	0,43	0,65	0,77	0,93	1,09	1,24	1,45					
	J _{Max}		63,73	119,05	199,31	460,81	635,74	939,85	1283,82	1674,11	2294,65					
60	J _L		63,73	119,05	199,31	460,81	635,74	939,85	1283,82	1674,11	2294,65					
	J		5,01	8,01	42,17	105,20	240,76	304,40	498,33	875,07	1347,35					
	t		0,24	0,32	0,45	0,63	0,78	0,89	1,04	1,24	1,43					
72	J _{Max}		79,80	136,84	278,70	543,22	832,38	1075,99	1469,77	2094,81	2784,90					
	J _L		79,80	136,84	278,70	543,22	832,38	1075,99	1469,77	2094,81	2784,90					
	J		8,99	93,20	257,40	507,50	832,38	915,02	1469,77	1394,57	1530,10					
90	t			0,21	0,30	0,43	0,54	0,59	0,69	0,79	0,93	1,20				
	J _{Max}			72,80	148,38	307,13	470,67	573,16	782,97	1019,66	1397,65	2358,96				
	J _L			72,80	148,38	307,13	470,67	573,16	782,97	1019,66	1397,65	2358,96				
108	J			39,84	109,95	74,69	141,04	391,48	634,29	1019,66	1397,65	2358,96				

Ab n = 16 Doppelschaltung d.h. der Abtriebsflansch macht 2 Schaltungen pro Kurvenumdrehung

Ab n = 36 Dreifachschaltung d.h. der Abtriebsflansch macht 3 Schaltungen pro Kurvenumdrehung

Zubehör

Universalsteuerung Typ TIC



Eigenschaften und Anwendervorteile

Einen Rundschalttisch kann man auf viele verschiedene Arten steuern. Wir möchten Ihnen mit dieser Universalsteuerung ein Werkzeug in die Hand geben, mit dem Sie ohne großen eigenen Aufwand den Rundtisch optimal betreiben.

- Taktzeitoptimierung durch exaktes Stoppen des Antriebes in der Rastphase
- Minimierung des Installations- und Hardwareaufwandes
- Einfache Integration durch Feldbusanbindung (ProfiNet, EtherCAT, Ethernet/IP) und Integrationshilfen (Schritt für Schritt Anleitung und Videotutorial)
- Motorschutzschalter und mechanische oder elektronische Schütze können entfallen. Nur noch Leitungsschutz notwendig.
- Schnelles, getriebechonendes Bremsen bei Not-Stop
- Sicherheitsfunktionen STO, SS1, SLS für max. PL e (SIL 3) bei STO
- Sanfter Wiederanlauf aus Zwischenpositionen oder nach Not-Stop
- Maschinenschonender Tippbetrieb auch bei großen Tischen möglich
- Pendeln oder Drehrichtungsumkehr ohne zusätzliche Hardware möglich
- Einfaches Verändern der Geschwindigkeit möglich
- Kein Bremsverschleiß, die Bremse schließt erst nach Not-Aus
- Überwachung der Motortemperatur
- Kompakte, platzsparende Bauweise

Häufige Einsatzgebiete

Die Universalsteuerung TIC ist optimal geeignet für alle drehstrommotorbetriebenen taktenden Getriebe:

- Rundtische Typ RT, RTX und TT
- Ringrundtische TSR
- Globoidgetriebe TG
- Schritgetriebe XP, TP und SP
- Taktketten Typ LFA

RTX Anfrage und Bestellformular Trommelkurven Rundtisch RTX (1) – V1

Firma _____

Sachbearbeiter _____

Telefon / Fax _____

Projekt- / Best.-Nr. _____

Angebots-Nr. _____

Datum _____

Schaltteller Durchmesser [mm] _____
 Dicke [mm] _____
 Werkstoff oder Gewicht _____

Aufnahmen und Werkstücke Anzahl _____
 Masse/Station [kg] _____
 Teilkreisdurchmesser [mm] _____

Stoppbetrieb (Schrittzeit fest, Rastzeit variabel)

Durchlaufbetrieb (Schritt- und Rastzeit fest)

Gewünschte Schrittzeit [s] _____

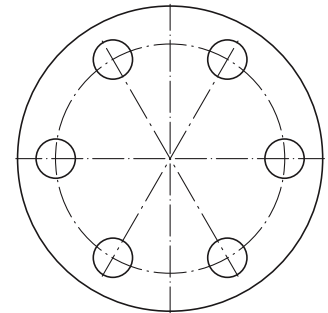
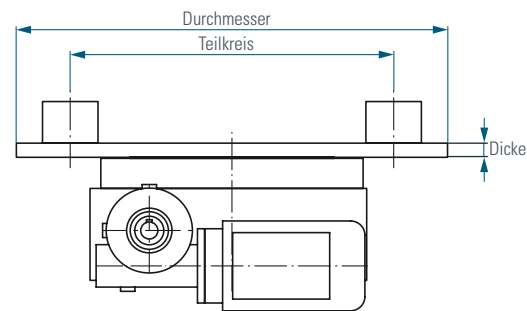
Gewünschte Rastzeit [s] (nur Durchlaufbetrieb) _____

Anzahl der Schaltungen [1/min] _____

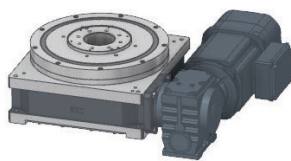
Erforderliche Lebensdauer (reine Taktzeit, normal 12.000 h)

Zusätzliche Kräfte und Belastungen (bitte beschreiben)

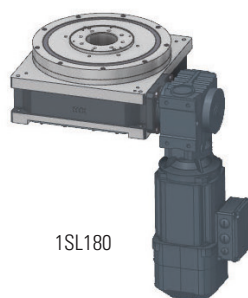
Zur Berechnung der Rundtisch-Daten bieten wir Ihnen auf unserer Internetseite unter www.taktomat.de ein Berechnungsprogramm zum Download an!



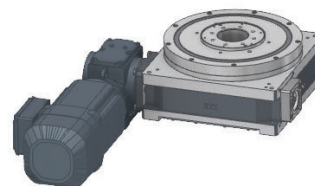
Mögliche Anbauten der Antriebseinheiten



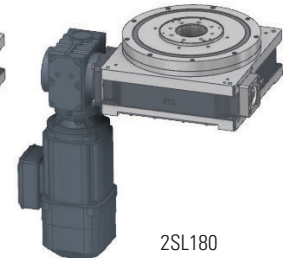
1SL90



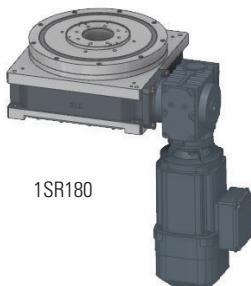
1SL180



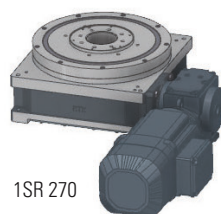
2SL90



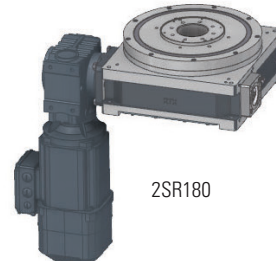
2SL180



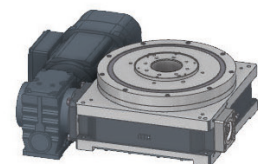
1SR180



1SR 270



2SR180



2SR270

Rundschalttisch

Baugröße RTX (350-900) _____

Anzahl der Stopps _____

Schaltwinkel abweichend vom Standard (s. Belastungstab.) _____

Einbaulage (unten liegende Fläche) Nr. _____

Drehrichtung Abtriebsflansch

Uhrzeigersinn Gegen Uhrzeiger Reversierend

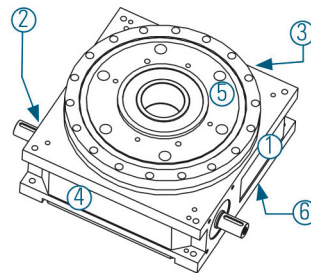
Kurvensteigung rechtsgängig (Standard) linksgängig

Mittelsäule Standard ja nein

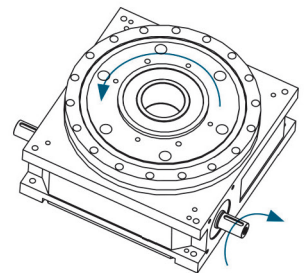
Wenn nein verlängert um _____ mm

Lochbild Standard

Lochbild nach Zeichnung _____



mögliche Einbaulagen



Kurvensteigung rechtsgängig (Standard)

Antrieb

mit Antrieb

Antriebslage (s. Seite 1) _____

Klemmkastenlage (s. unten) _____

Motorspannung 230/400-50 Hz
andere Spannung _____

Bremsspannung 24V DC
andere Spannung _____

Handlüftgerät an Bremse ja nein

Handrad am Motor ja nein

Rutschkupplung ja nein

zusätzliche Angaben (Thermofühler, Steckverbinder, Fabrikat...)

ohne Antrieb

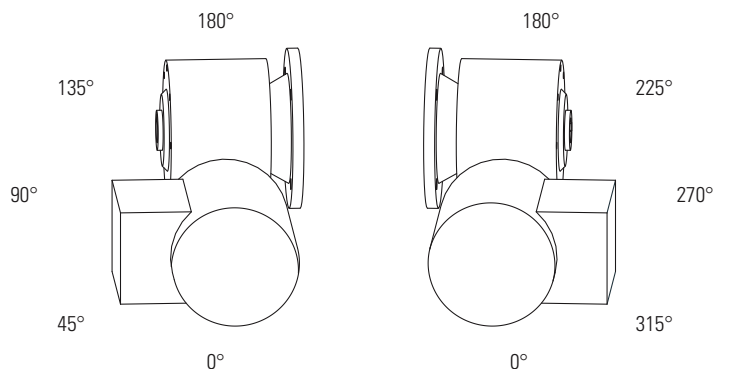
Drehrichtung Eingangswelle _____

Eingangswelle Ø _____ ; Länge _____

Universalsteuerung

Universalsteuerung TIC ja nein

Klemmkastenlage



TAKTOMAT

passion for automation

Rudolf-Diesel-Str. 14 D 86554 Pöttmes Tel +49 (0)82 53-9965-0 Fax +49 (0)82 53-99 65-50
info@taktomat.de www.taktomat.de

